

CUBE

BT 77R

Bluetooth® handsfree-løsning for bil Brukerveiledning



Tar hensyn
til miljøet

Innhold

I.	Utseende og funksjoner.....	1
I-1	Utseende.....	1
I-2	Funksjoner.....	2
II.	Hvordan den brukes.....	3
II-1	Lading av batteriene.....	3
II-2	Skrud på handsfree-enheten.....	3
II-3	Sammenkoble handsfree-enheten med en Bluetooth mobiltelefon.....	4
II-4	Opprette Bluetooth-forbindelse.....	5
II-5	Feste handsfree-enheten på solskjermen.....	5
II-6	Ta i mot en innkommende samtale.....	6
II-7	Overføre en samtale mellom handsfree-enheten og en mobiltelefon.....	6
II-8	Ring ut ved hjelp av stemmestyring.....	6
II-9	Skrud av mikrofonen.....	7
II-10	Avslutte en samtale.....	7
II-11	Avvise en samtale.....	7
II-12	Gjenta siste oppringte nummer.....	7
II-13	Justering av høyttalervolum.....	7
II-14	Lading av batteriene.....	8
II-15	Skrud av handsfree-enheten.....	8
II-16	VoIP med USB dongle.....	9
III.	Vedlikehold og sikker bruk.....	9
IV.	Spesifikasjoner for bil-lader / strømforsyning til BT 77R.....	10
V.	Innhold i pakken.....	10
	FCC erklæring om forstyrrelser.....	12

I. Utseende og funksjoner

I-1 Utseende (fig.1)

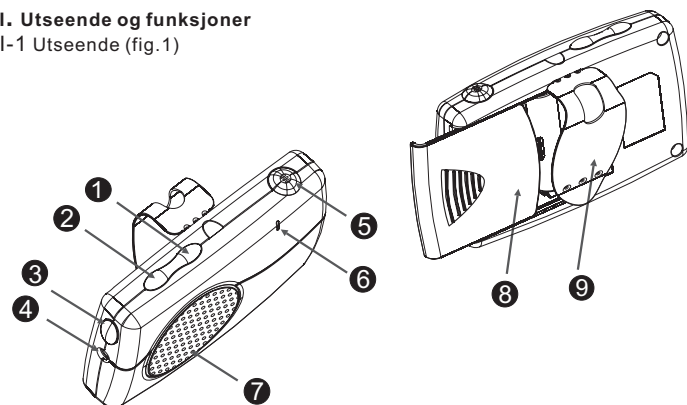


Fig. 1

1. Volum ned (S3)
2. Volum opp (S2)
3. Av/På (S1)
4. Strømtilkobling
5. Mikrofon

6. Lysdiode/LED
7. Høyttaler
8. Batterideksel
9. Klemme for solskjerm

I-2 Funksjoner (vennligst se fig.1)

I-2-1 Av/På (S1)

Ved å trykke S1 kan du:

- ⊙ Skru av og på
- ⊙ Sammenkoble enheter
- ⊙ Svare en innkommende samtale
- ⊙ Avvise en samtale
- ⊙ Bruke stemmestyring for å slå et telefonnummer

I-2-2 Volum opp (S2)

- ⊙ Øke høyttalervolumet
- ⊙ For å skru av/på mikrofonen

I-2-3 Volum ned (S3)

- ⊙ Gjenta siste ringte nummer
- ⊙ Skru ned høyttalervolumet

I-2-4 Lysdiode/LED

Det er to farger på lysdioden (grønn og rød) som viser status på enheten.

I-2-5 Strømtilkobling

Denne fungerer som en lader for de oppladbare batteriene, eller gir strøm til enheten når bil-laderen er koblet til.

I-2-6 Innebygget mikrofon

Gjengir stemmen din med god lyd kvalitet.

I-2-7 Høyttaler

I-2-8 Batterideksel

Legg inn og ta ut de oppladbare batteriene ved å åpne batteridekselet.

I-2-9 Klemme for solskjerm

Fest handsfree-enheten på bilens solskjerm.

II. Hvordan den brukes (f eks med Nokia 3650 eller tilsvarende modeller)

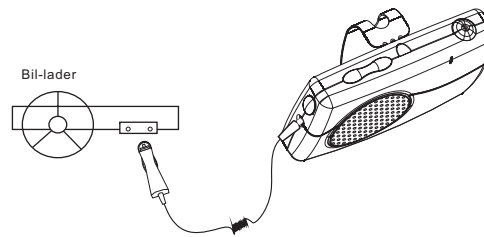


Fig. 2

II-1 Lading av batteriene (vennligst referer til fig.2)

Takk for at du kjøpte BT 77R Bluetooth handsfree bil-løsning.

Vennligst lad batteriene i 6 timer før du tar enheten i bruk.

Etter førstegangs lading, kan du fullade batteriene på 3 timer.

Advarsel: Bruk kun oppladbare batterier.

II-2 Skrud på handsfree-enheten

Dersom enheten er avskrudd, trykk og hold S1 inne i ca 4 sekunder. En lav tone etterfølges av en høy tone og indikerer at handsfree-enheten er skrudd på. Samtidig vil lysdioden blinke grønt i et sekund. Deretter vil lysdioden blinke grønt ca hvert 3. sekund.

II-3 Sammenkoble handsfree-enheten med en Bluetooth mobiltelefon

II-3-1 Sett handsfree-enheten i sammenkoblingsmodus

Når handsfree-enheten er avskrudd, trykk og hold S1 inne i 8 sekunder. I løpet av de første 4 sekundene vil en lav tone etterfulgt av en høy tone indikere at handsfree-enheten er skrudd på. Samtidig vil lysdioden blinke grønt i et sekund. I de neste 4 sekundene vil du høre en høy tone. Nå vil lysdioden veksle mellom rødt og grønt. Dette betyr at handsfree-enheten er i sammenkoblingsmodus.

Merk: Forsikre deg om at batteriene er fulladet.

II-3-2 Sett din Bluetooth mobiltelefon i sammenkoblingsmodus

II-3-2-1 Følg mobiltelefonens brukerveiledning for å starte sammenkoblingsprosessen. Vanligvis gjøres dette ved å gå inn på innstillinger eller tilkobling. Her velger du å se etter nye Bluetooth- eller sammenkoblede enheter. Det kan ta flere sekunder å etablere en Bluetooth-sammenkobling.

II-3-2-2 Mobiltelefonen indikerer at den har funnet den nye enheten "BT 77R" og spør om du ønsker å sammenkoble. Du må bekrefte dette. Mobiltelefonen spør etter en PIN-kode. Her skriver du inn "0000".

II-3-3 Sammenkoble handsfree-enheten med din Bluetooth mobiltelefon

Handsfree-enhetens lysdiode blinker grønt med hvert 3. sekund, og indikerer vellykket sammenkobling. Vanligvis vil også mobiltelefonen spørre om du vil endre handsfree-enhetens navn. Vi anbefaler at du godkjenner "BT 77R" og ikke endrer dette.

Merk: Dersom sammenkoblingen ikke går som forventet, skrud av både handsfree-enheten og mobiltelefonen. Vent i 10 sekunder før du skrud dem på igjen, og gjentar trinn 3-1 til trinn 3-3.

II-4 Opprette Bluetooth-forbindelse

Etter sammenkoblingen vil mobiltelefonen vise "koble til". Du velger "Ja/OK" for å opprette forbindelsen. Nå er du klar til å ringe ut eller ta i mot samtaler via handsfree-enheten.

Merk: For andre mobiltelefoner, vennligst følg brukerveiledningen for å etablere forbindelsen.

II-5 Feste handsfree-enheten på solskjermen (se fig. 3)

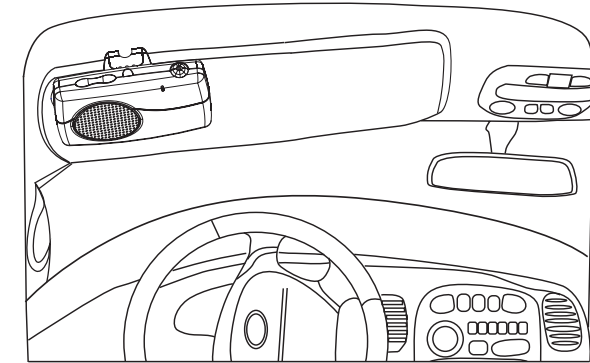


Fig. 3

II-6 Ta i mot en innkommende samtale

Når du får en innkommende samtale, vil handsfree-enheten ringe. Trykk S1 for å svare. Lysdioden vil blinke grønt hvert sekund under samtalen.

II-7 Overføre en samtale mellom handsfree-enheten og en Bluetooth mobiltelefon

En samtale kan overføres fra mobiltelefonen til handsfree-enheten, eller omvendt, mens du er i en samtale.

V-7-1 Fra mobiltelefonen til handsfree-enheten

Trykk S1 en gang, og samtalen vil bli overført til handsfree-enheten.

V-7-2 Fra handsfree-enheten til Bluetooth mobiltelefon

Vennligst sjekk mobiltelefonens brukerveiledning.

II-8 Ring ut ved hjelp av stemmestyring

II-8-1 Ved bruk av en Bluetooth mobiltelefon

II-8-1-1 Gi S1 på handsfree-enheten et kort trykk.

Merk: Forsikre deg om at stemmestyringsfunksjonen er riktig innstilt på mobiltelefonen, samt at mobiltelefonen er innenfor handsfree-enhetens rekkevidde.

II-8-1-2 Utføre en oppringing

Etter at handsfree-enheten har avgitt en pipetone, kan du utføre en stemmestyring oppringing ved å si navnet til handsfree-enheten. Samtalen vil bli koblet opp i løpet av få sekunder.

II-8-2 Ved bruk av en mobiltelefon uten innebygget Bluetooth som krever Bluetooth "dongle":

II-8-2-1 Gi S1 på handsfree-enheten et kort trykk.

Merk: Forsikre deg om at stemmestyringsfunksjonen er riktig innstilt på mobiltelefonen, samt at mobiltelefonen er innenfor handsfree-enhetens rekkevidde.

II-8-2-2 Utføre en oppringing

Etter at handsfree-enheten har avgitt en pipetone, kan du utføre en stemmestyring oppringing ved å si navnet til handsfree-enheten. Samtalen vil bli koblet opp i løpet av få sekunder.

II-9 Skrud av mikrofonen

II-9-1 For å skrud av mikrofonen under en samtale

Hold knappen S2 inne i ca 3 sekunder, og en pipetone indikerer at mikrofonen er skrudd av. En pipetone (periodisk) kan høres mens mikrofonen er avskrudd.

II-9-2 Skrud mikrofonen på igjen

Mens mikrofonen er skrudd av, hold knappen S2 inne i ca 3 sekunder. Mikrofonen er nå på igjen, og den periodiske pipetonen blir borte.

II-10 Avslutte en samtale

Når du er i en samtale og trykker knappen S1 på handsfree-enheten, avsluttes samtalen. Etter avslutning vil lysdioden blinke grønt som normalt.

II-11 Avvise en samtale

Når handsfree-enheten ringer, trykker du og holder knappen S1 inne til du hører en lang pipetone.

II-12 Gjenta siste oppringte nummer

For å gjenta siste oppringte nummer, trykker du knappen S3 i ca 2 sekunder. Korte, lave pipetoner indikerer forsøk på å gjenta siste oppringte nummer.

II-13 Justering av høyttalervolum

Mens du er i en samtale, kan du skrud opp høyttalervolumet ved å trykke på knappen S2, og skrud ned høyttalervolumet ved å trykke på knappen S3.

II-14 Lading av batteriene (se Fig.2)

Lysdioden på handsfree-enheten vil blinke rødt når det er lite kapasitet igjen på batteriene. Det vil også komme et kort pip hvert 2. minutt. Koble laderen til handsfree-enheten for lade batteriene.

II-14-1 Under opplading

Lysdioden vil lyse rødt dersom handsfree-enheten er skrudd av, mens det røde lyset vil dempes hvert 2. sekund mens handsfree-enheten er på.

II-14-2 Full-ladet

Når batteriene er full-ladet, vil lysdioden skifte fra rødt til grønt. Konstant grønt lys i lysdioden betyr at handsfree-enheten er skrudd av og full-ladet.

Grønt lys i lysdioden som dempes hvert 3. sekund viser at handsfree-enheten er skrudd på og full-ladet.

Merk: Når batterinivået er for lavt, vil handsfree-enheten skru seg av automatisk. Den kan ikke skrues på igjen før batteriene er ladet i minst 5 minutter.

II-15 Skru av handsfree-enheten

Når handsfree-enheten er på, trykker du og holder knappen S1 inne i ca 3 sekunder. En høy tone etterfølges av en lav tone, og indikerer at handsfree-enheten er skrudd av. Lysdioden vil lyse rødt i et sekund før den slukker samtidig med at handsfree-enheten skrues av.

8

II-16 VoIP med USB dongle – telefon via internett



USB Bluetooth dongle

En USB Bluetooth-dongle kobles til PCen før du følger prosedyren for sammenkobling og oppretting av forbindelse til handsfree-enheten. Etter at dette er gjort, kan du benytte VoIP-funksjonen for å bruke handsfree-enheten som en høyttalende telefon. Handsfree-enheten kan brukes i bilen, eller til telefonkonferanser hjemme eller på kontoret.

III. Vedlikehold og sikker bruk

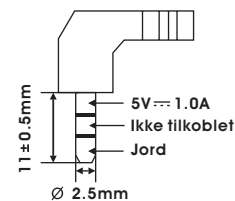
- ⊙ Bruk kun en tørr klut for rengjøring av handsfree-enheten!
- ⊙ Batteriene skal resirkuleres når levetiden er over!
- ⊙ Ikke utsett handsfree-enheten for væsker eller fuktighet!
- ⊙ Ikke utsett handsfree-enheten for brann eller åpne flammer!

9

IV. Spesifikasjoner for bil-lader / strømforsyning til BT 77R

Her er spesifikasjonene for bil-laderen/strømforsyningen til BT77R Bluetooth handsfree-enhet:

Utgang: 5V 1.0A
Pinne-konfigurasjon:



V. Innhold i pakken

	Tilbehør	Status
	1 x Bil-lader	Medfølger
	3 x AA Oppladbare batterier	Medfølger

Advarsel: Bruk kun oppladbare batterier.

10

Viktig:

Taletid og standby-tid på Bluetooth handsfree-enheten kan variere avhengig av hvilken mobiltelefon som benyttes.

Merk:

BQB-, CE- og FCC-godkjent

Varemerket Bluetooth samt logoer tilhører Bluetooth SIG, Inc. og all bruk av disse er lisensiert av produsenten. Andre varemerker og navn tilhører de respektive eiere.

11

Federal Communication Commission erklæring om forstyrrelser

Dette utstyret er testet og funnet å være innenfor grensene til klasse B digitale enheter, og i overensstemmelse med avsnitt 15 i FCC-reglene. Disse grensene er satt for å gi akseptabel beskyttelse mot skadelig forstyrrelse i boliginstallasjoner. Dette utstyret produserer, bruker og kan sende radiofrekvenser, og kan påvirke radiokommunikasjon dersom det ikke installeres og brukes i henhold til instruksjonene. Det kan likevel ikke garanteres at forstyrrelser ikke kan forekomme i noen installasjoner. Dersom dette utstyret forårsaker forstyrrelser på radio- eller TV-mottak, kan dette avdekkes ved å skru utstyret av og på. Isåfall kan man prøve å fjerne forstyrrelsen ved å prøve følgende:

- Flytte eller vri på antennen.
- Øke avstanden mellom utstyret og mottakeren.
- Koble utstyret til en stikkontakt på en annen kurs enn der mottakeren er tilkoblet.
- Spørre forhandleren eller en erfaren radio-/TV-tekniker om hjelp.

Denne enheten er i overensstemmelse med avsnitt 15 i FCC-reglene, som betyr at den oppfyller følgende betingelser: (1) Denne enheten kan ikke forårsake skadelig forstyrrelse, og (2) denne enheten tåler all mottatt forstyrrelse, inkludert forstyrrelse som kan forårsake uønsket oppførsel.

FCC advarsel: Forandringer eller modifiseringer som ikke uttrykkelig er godkjent av de som er ansvarlig for godkjenningen, kan oppheve brukerens rett til å benytte dette utstyret.

12

VIKTIG MELDING:

FCC erklæring om strålingseksponering:

Dette utstyret er i henhold til FCC sine grenser for strålingseksponering for et ukontrollert miljø. Dette utstyret skal installeres og betjenes med minimum 20 cm mellom enheten og kroppen.

Denne senderen må ikke stå sammen med eller betjenes sammen med en annen antenne eller sender.

13